

## System do badania odporności na zakłócenia komunikacji liczników energii wykorzystujących technologię PRIME

**Streszczenie.** Technologia PRIME umożliwia przesyłanie sygnału informacyjnego (np. o zużyciu energii przez poszczególnych odbiorców) za pośrednictwem linii elektroenergetycznej. Zakłócenia występujące w sieci mogą jednak utrudniać prawidłową komunikację między urządzeniami podłączonymi do tej sieci. W celu zbadania wrażliwości urządzeń wykorzystujących technologię PRIME na zakłócenia zbudowano sprzęg AMI-Z1 umożliwiający wprowadzanie do sieci testowej zakłóceń kontrolowanych z poziomu komputera. Badania przeprowadzone na sieci testowej Instytutu Elektrotechniki w Gdańsku pozwoliły na ocenę właściwości liczników proponowanych do zastosowania w polskim systemie elektroenergetycznym.

**Abstract.** PRIME technology allows the transfer of information signal (ie. energy consumption by individual customers) through a power line. Interference in the network can impede proper communication between devices connected to the network. In order to examine the sensitivity of devices using PRIME technology for disturbances a AMI-Z1 coupling was built that enables the introduction of disruptions controlled from a computer into the test network. Studies carried out on a test network in Electrotechnical Institute in Gdansk enabled the assessment of the meters proposed for use in the Polish power system. (The system for testing communication interference tolerance of electricity meters using PRIME technology).

**Słowa kluczowe:** smart grid, PRIME, komunikacja, wprowadzanie zakłóceń.

**Keywords:** smart grid, PRIME, communication, introduction of interferences.

### Wstęp

Współczesna energetyka boryka się z wieloma problemami, wśród których niebagatelne znaczenie mają kurczące się zapasy konwencjonalnych surowców energetycznych oraz nieefektywne często sieci przesyłowe. Równocześnie mamy do czynienia ze wzrostem wymagań co do jakości energii, a także zaostrzeniem norm dotyczących emisji spalin. Z drugiej strony przed energetyką stają nowe wyzwania związane zarówno z przyrostem liczby odbiorców jak i z coraz większym rozproszeniem wytwórców energii, wynikającym ze znacznego przyrostu liczby małych wytwórców wykorzystujących odnawialne źródła energii.

Naprzeciw tym problemom i wyzwaniom wychodzi koncepcja inteligentnego systemu dystrybucji energii określanego terminem „Smart Grid”, wiążącego się z wykorzystaniem technologii informatycznych IT w szeroko rozumianych usługach energetycznych.

Jedną z podstawowych cech inteligentnego systemu dostarczania energii, jest możliwość przepływu nie tylko samej energii, ale również informacji o jej zużyciu przez konkretnych odbiorców [1, 2], a także zarządzanie takimi danymi. Zagadnienia związane z wykonywaniem pomiarów oraz przesyłem danych pomiarowych określa się mianem „Smart Metering”. Realizacja systemu spełniającego powyższe wymagania oznacza konieczność stosowania elektronicznych liczników energii elektrycznej wyposażonych w odpowiednie interfejsy komunikacyjne.

Na rynku nie określono jednego standardu komunikacyjnego przyjętego do stosowania w sieciach inteligentnych [3, 4]. Jednym z możliwych rozwiązań jest wykorzystanie linii energetycznej jako fizycznego łącza umożliwiającego transmisję i odbiór danych [2, 4]. Takie właśnie rozwiązanie zastosowano w technologii PRIME [5], w której na krzywą napięcia sieci nakłada się sygnały napięciowe o wyższych częstotliwościach pełniące rolę nośnika informacji przesyłanych tą samą linią co energia.

Technologia PRIME zakłada wykorzystanie w komunikacji modulacji OFDM (Orthogonal Frequency-Division Multiplexing). Transmisja odbywa się w tym przypadku na oddzielnych podnośnych z odpowiedniego pasma częstotliwości, przy czym podnośna rozumiana jest jako sygnał informacyjny o ściśle określonej częstotliwości [6]. Przy doborze wykorzystywanego pasma należy uwzględnić przede wszystkim takie czynniki jak koszty

implementacji, a także jakość transmisji z wykorzystaniem linii energetycznej. Pasma, w przewidywalnej przyszłości, nie powinno być również używane przez inne usługi [5]. Naturalnym wyborem spełniającym te wymagania jest pasmo GENELEC-A, które obejmuje norma EN50065-1 [7], przeznaczona dla dostawców energii elektrycznej. Częstotliwości tego pasma są zawarte w przedziale od 9 kHz do 95 kHz [4].

Zgodnie ze specyfikacją PRIME [5] pierwsza podnośna ma częstotliwość 41992,1875 Hz, a ostatnia 88867,1875 Hz. Odstęp pomiędzy kolejnymi podnośnymi wynosi 488,28125 Hz, co daje 97 podnośnych z czego 96 jest przeznaczonych do transmisji danych. Specyfikacja PRIME określa również wartość „wstrzykiwanego” całkowitego sygnału na poziomie  $1 V_{RMS}$ .

Wykorzystanie linii energetycznej jako łącza danych wiąże się z różnymi problemami takimi jak stosowanie do budowy linii różnych przewodów czy też występowanie w sieci obciążen roboczych o różnych impedancjach. W efekcie odpowiedzi amplitudowe i fazowe mogą się znacznie zmieniać z częstotliwością sygnału [8].

Istotnym problemem jest również występowanie w sieci zakłóceń. Na skutek znaczącego udziału odbiorników nieliniowych i niespokojnych w systemie elektroenergetycznym, prąd obciążenia może być silnie odkształcony [9, 10]. Prąd taki wywołuje spadki napięcia na impedancji linii pomniejszające u odbiorcy napięcie dostarczane do sieci przez wytwórcę. W rezultacie krzywa napięcia u odbiorcy może zawierać także wyższe harmoniczne.

### Koncepcja systemu do wprowadzania zakłóceń

Podstawowym parametrem dostarczanej do odbiorców energii elektrycznej jest napięcie zasilające. Z punktu widzenia jakości energii, pożądane jest aby napięcie to miało niezmienną w czasie wartość skuteczną oraz kształt sinusoidalny. Na parametry napięcia w sieci mają wpływ zarówno dostawcy energii jak i jej odbiorcy. W wyniku zmian obciążenia i związanych z tym spadków napięcia na elementach przesyłowych sieci mogą występować odchylenia i wahania wartości skutecznej napięcia u odbiorców. Znaczny udział w obciążeniu sieci odbiorników nieliniowych i niespokojnych również może prowadzić do wyraźnego odkształcenia krzywej napięcia [7, 8].

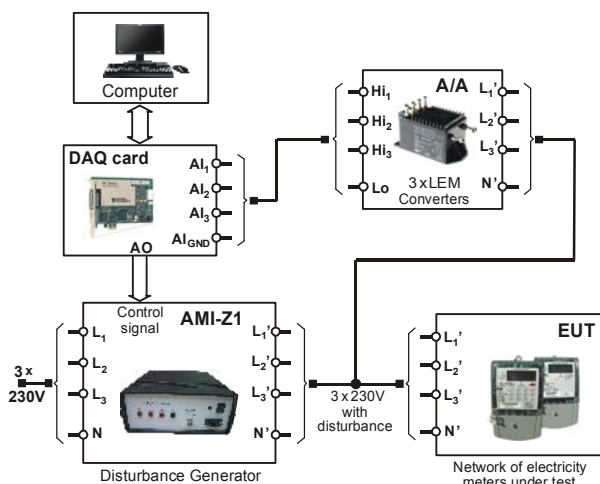
Norma PN-EN 50160 określa parametry napięcia zasilającego w publicznych sieciach elektroenergetycznych. Przyjęta w normie definicja współczynnika THD napięcia sieci uwzględnia harmoniczne do 40 rzędu (harmoniczne o częstotliwości do 2 kHz). Znaczącą grupą odbiorców są jednak silniki indukcyjne zasilane z przemienników częstotliwości. Prąd obciążenia w takim układzie może być odkształcony i może on zawierać wyższe harmoniczne o częstotliwościach rzędu kilkudziesięciu kHz, związanych z łączeniem elementów półprzewodnikowych [9]. Duże systemy oświetlenia, a nawet szereg urządzeń elektrycznych użytkowanych w gospodarstwach domowych mogą również być źródłami zakłóceń napięcia w sieci.

Możliwość występowania zakłóceń w napięciu sieci o częstotliwościach z przedziału rzędu dziesiątek kHz może wpływać na pracę komunikacji wykorzystującej technologię PRIME. Zadanie zbadania tego problemu zostało podjęte przez Instytut Elektrotechniki w Gdańsku. W tym celu przygotowano koncepcję systemu pomiarowego oraz sieć testową składającą się z szeregu elektronicznych liczników energii elektrycznej oraz kilku koncentratorów różnych producentów. Rolą koncentratorów w tej sieci jest komunikowanie się z grupą liczników oraz synchronizacja ich wewnętrznych zegarów. W takim zestawieniu koncentrator pełni rolę urządzenia typu Master, natomiast liczniki są urządzeniami typu Slave.

Podstawowym zadaniem zbudowanego systemu jest umożliwienie badania przydatności liczników różnych producentów do zastosowania w polskim systemie elektroenergetycznym. Wyniki badań powinny również dostarczyć szereg danych istotnych dla konstruktorów nowych typów liczników energii elektrycznej.

Ważną rolę w omawianym systemie pełni sprzęt umożliwiający wprowadzanie do sieci testowej zakłóceń o wymaganych parametrach, kontrolowanych z poziomu komputera. Budowy takiego sprzętu podjęli się pracownicy Wydziału Elektrotechniki i Automatyki Politechniki Gdańskiej.

Schemat blokowy systemu do wprowadzania zakłóceń przedstawiono na rysunku 1.



Rys. 1. Schemat blokowy systemu do wprowadzania zakłóceń

Kontrolowane zakłócenia wprowadzane są do sieci testowanych liczników przy użyciu zbudowanego przez autorów sprzętu AMI-Z1. Zadaniem sprzętu polega na wzmacnieniu generowanego sygnału zakłóceń i "wstrzykiwaniu" go do sieci testowej przy jednoczesnym odseparowaniu zakłóceń od sieci zasilającej. Zapewnia on także separację galwaniczną karty pomiarowej stanowiącej źródło sygnału zakłócającego względem sieci zasilającej.

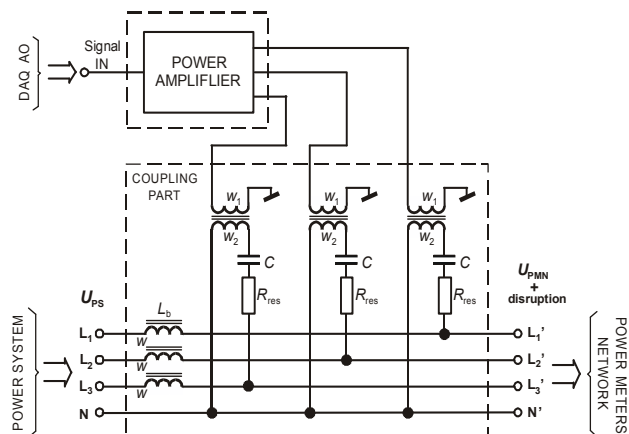
Pracą karty pomiarowej firmy National Instruments steruje komputer ze specjalnie przygotowanym oprogramowaniem napisanym w środowisku LabVIEW. Dodatkowym zadaniem karty pomiarowej oraz aplikacji obsługujących system jest akwizycja napięcia w sieci testowanych liczników. W torze pomiarowym napięcia trójfazowego rolę kondycjonerów zapewniających izolację galwaniczną pełnią trzy przetworniki LEM z serii CV3-500 o dużej dokładności i szerokim paśmie przenoszenia (do 300 kHz).

Zgodnie z założeniami sprecyzowanymi przez Instytut Elektrotechniki zadaniem sprzętu polega na wprowadzaniu zakłóceń o częstotliwościach z przedziału od 40 do 100 kHz. Sygnał zakłócający składa się z szeregu składowych sinusoidalnych o parametrach ustawianych z poziomu komputera. Dla każdej składowej ustawiane są: amplituda, częstotliwość i kąt przesunięcia, a także kontrolowana jest całkowita wartość chwilowa napięcia, która nie powinna przekraczać 10 V. Moc sygnału zgodnie z założeniami miała być niewielka, ponieważ sieć badanych liczników pracuje napięciowo czyli bez obciążenia.

### Budowa sprzętu

Sprzęg do wprowadzania zakłóceń składa się z dwóch zasadniczych części: wzmacniacza mocy oraz modułu sprzęgającego z siecią. Wzmacniacz mocy ma odpowiednio dużą rezystancję wejściową, aby nie obciążać nadmiernie wyjścia analogowego karty pomiarowej. Pasma przenoszenia wzmacniacza zostało dobrane w taki sposób, aby na wyjściu wiernie odtwarzał on kształt sygnału zakłócającego, stanowiącego superpozycję zadanego pakietu harmonicznych zakłócających.

Zadaniem modułu sprzęgającego było "wstrzykiwanie" zakłóceń do sieci testowej liczników oraz zapewnienie izolacji galwanicznej wzmacniacza współpracującego z kartą pomiarową od sieci zasilającej. Izolację galwaniczną względem sieci zasilającej uzyskano dzięki zastosowaniu transformatorów z rdzeniami ferrytowymi o przekładni  $n = w_2/w_1$ . Sposób wprowadzania zakłóceń od wyjścia karty pomiarowej poprzez sprzęg AMI-Z1 do sieci testowej pokazano na rysunku 2.



Rys. 2. Sposób wprowadzania zakłóceń przez sprzęg AMI-Z1

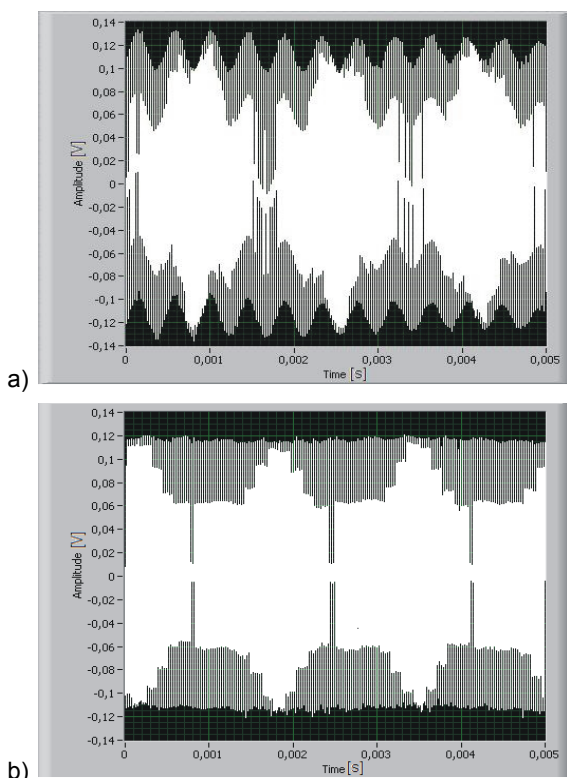
Kondensatory C w układzie sprzęgającym z rysunku 2 stanowią dużą reaktancję dla sygnału o częstotliwości 50 Hz wobec czego pełnią funkcję odsprzęgającą dla obwodów wtórnych transformatorów ferrytowych od napięcia sieci zasilającej. W skład modułu sprzęgającego wchodzi również dławiki ferrytowe o odpowiednio dobranej liczbie zwojów  $w$ . Ich zadaniem jest skuteczne zapobieganie przedostawaniu się wstrzykiwanych zakłóceń w kierunku sieci zasilającej. Ich indukcyjność jest dobrana w taki sposób, aby dobrze przenosiły składową zasilającą 50 Hz,

natomiast stanowiły dużą impedancję dla wprowadzanych zakłóceń o częstotliwości kilkudziesięciu kHz.

Zmierzona indukcyjność  $L_2$  obwodu wtórnego transformatora ma w przybliżeniu wartość 22,5 mH i tworzy z pojemnością  $C = 150$  nF szeregowy obwód  $LC$  o częstotliwości rezonansowej:

$$(1) \quad f_{res} = \frac{1}{2\pi\sqrt{L_2 C}}$$

Wartość tej częstotliwości wynosi w przybliżeniu  $f_{res} \approx 2,7$  kHz. Drgania własne o zbliżonej częstotliwości zaobserwowano w obwodzie sygnału zakłócającego wstrzykiwanego do sieci testowej, jak to pokazano na rysunku 3a. W celu zmniejszenia amplitudy drgań własnych dołączono szeregowo z kondensatorem rezystor  $R = 330 \Omega$ . Dla takiej wartości rezystancji wpływ rezonansu jest praktycznie pomijalny co widać na rysunku 3b.



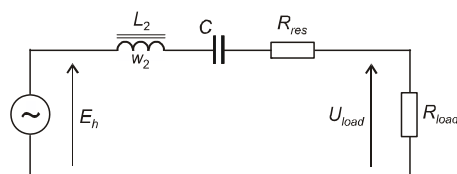
Rys. 3. Drgania własne obwodu wyjściowego sprzęgu dla: a)  $R_{res} = 0 \Omega$ , b)  $R_{res} = 330 \Omega$

Dalsze zwiększanie rezystancji zmniejsza wpływ rezonansu ale jednocześnie zwiększa nadmiernie rezystancję wyjściową układu i w efekcie powoduje niepotrzebne tłumienie sygnału wyjściowego.

Podczas testów komunikacji sieć liczników powinna, zgodnie z założeniami, pracować bez obciążenia. W przypadku testów sieci zawierającej co najmniej kilka liczników, nie bez znaczenia jest jednak moc pobierana przez te urządzenia. Dodatkowo należy wziąć pod uwagę moc pobieraną przez koncentratory również występujące w sieci doświadczalnej. Sieć testowana w Instytucie Elektrotechniki zawierała 20 liczników oraz 4 koncentratory różnych typów i różnych producentów. Na podstawie informacji otrzymanych z Instytutu średnia moc czynna pobierana przez licznik kształtuje się na poziomie około 3 W, natomiast koncentrator może zużywać nawet do 50 W. Moc pozorna pobierana przez liczniki osiąga wartość rzędu 10 VA natomiast dla koncentratorów moc pozorna nie była

przez Instytut określona. Zarówno liczniki jak i koncentratory stanowią od strony zasilania obciążenie o charakterze  $RL$ . Prąd pobierany przez te urządzenia oraz moc pobierana ze sprzęgu powinny więc być znacznie mniejsze dla wstrzykiwanych zakłóceń o częstotliwościach rzędu dziesiątek kHz w stosunku do prądu i mocy o częstotliwości 50 Hz pobieranych z sieci zasilającej. W celu oszacowania maksymalnej mocy obciążenia sprzęgu założono najbardziej niekorzystny (rezystancyjny) charakter  $R_{load}$  obciążenia wnoszonego przez testowaną sieć liczników.

Sieć liczników o zastępczej rezystancji obciążenia  $R_{load}$  wraz z obwodem wyjściowym sprzęgu, przedstawione na rysunku 4, stanowią układ pracujący jako dzielnik napięcia.



Rys. 4. Obwód wyjściowy sprzęgu obciążony siecią liczników

Dla określonej harmonicznej napięcia zakłócającego  $E_h$  o pulsacji  $\omega_h = 2\pi f_h$ , generowanego na wyjściu sprzęgu, w obwodzie płynie prąd obciążenia  $I_h$  opisany zależnością:

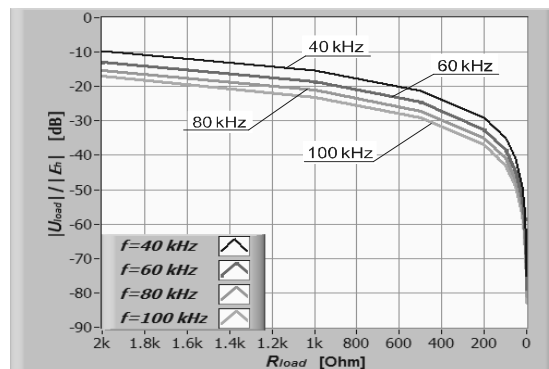
$$(2) \quad I_h = \frac{E_h}{R_{res} + R_{load} + j\left(\omega_h L_2 + \frac{1}{\omega_h C}\right)}$$

Napięcie  $U_{load}$  występujące na rezystancji zastępczej  $R_{load}$  sieci liczników, dla rozpatrywanej  $h$ -tej harmonicznej opisuje zależność:

$$(3) \quad U_{load} = R_{load} \cdot I_h = \frac{E_h \cdot R_{load}}{R_{res} + R_{load} + j\left(\omega_h L_2 + \frac{1}{\omega_h C}\right)}$$

Na rysunku 5 przedstawiono charakterystyki obciążenia sprzęgu AMI-Z1 dla harmonicznych napięcia zakłócającego o częstotliwościach: 40 kHz, 60 kHz, 80 kHz oraz 100 kHz. Stosunek napięcia  $U_{load}$  występującego na zaciskach sieci testowej liczników względem napięcia  $E_h$  generowanego przez sprzęg przedstawiono w skali logarytmicznej.

Jak wynika z rysunku 5 wraz ze zwiększaniem częstotliwości zakłóceń wzrasta tłumienie obwodu. Na przykład dla zakłóceń o częstotliwości 40 kHz w układzie występuje tłumienie 20 dB przy rezystancji obciążenia  $R_{load} \approx 550 \Omega$ , natomiast dla 100 kHz już przy  $R_{load} \approx 1,5 \text{ k}\Omega$  co stanowi ekwiwalent obciążenia sieci zasilającej o częstotliwości 50 Hz mocą rzędu 33 W.



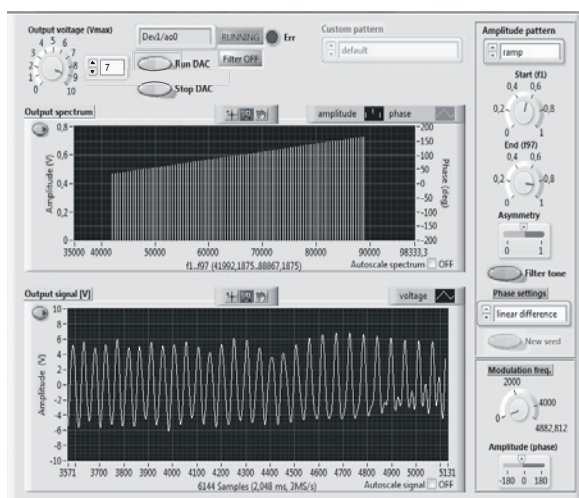
Rys. 5. Charakterystyka obciążenia sprzęgu

Wzmocnienie oraz parametry układu sprzęgającego dobrano w taki sposób, aby możliwe było skuteczne zakłócanie komunikacji w sieci, w której jednocześnie pracuje 10 liczników oraz jeden koncentrator. Taki zestaw sprzętu obciąża sieć zasilającą mocą na poziomie 80 W.

### Badania liczników

Oprogramowanie systemu składa się z kilku aplikacji napisanych w środowisku LabVIEW. Program umożliwiający generowanie kontrolowanych zakłóceń używany przy uruchamianiu i badaniu sprzęgu został opracowany przez autorów publikacji natomiast oprogramowanie używane do badania liczników powstało w Instytucie Elektrotechniki.

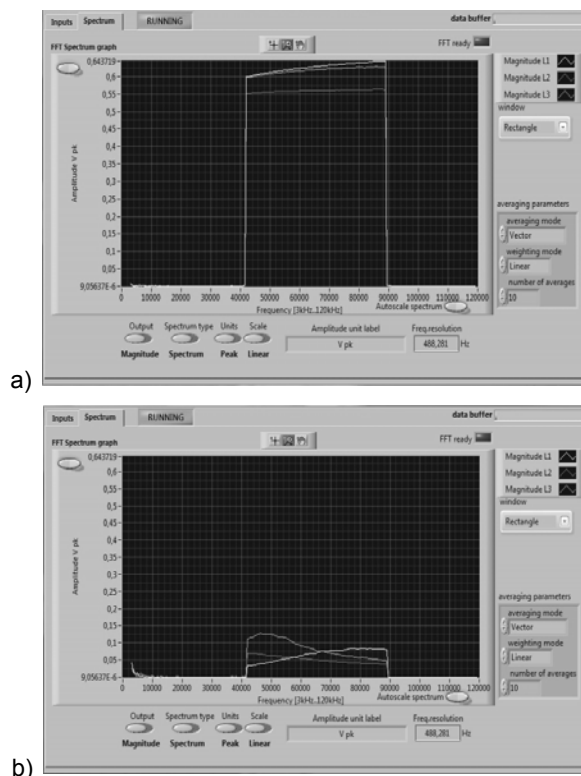
Aplikacja „Jammer” służy do kształtowania widma wprowadzanych zakłóceń. Steruje ona pracą wyjścia analogowego karty pomiarowej NI USB-6361 firmy National Instruments. Wyjście karty, jak pokazano na rysunku 2, steruje pracą sprzęgu AML-Z1. Panel aplikacji „Jammer” pokazano na rysunku 6.



Rys. 6. Panel aplikacji „Jammer”

Jak wykazały badania omówione w poprzednim rozdziale dla układu składającego się z obwodu wyjściowego sprzęgu oraz z sieci liczników, tłumienie rośnie wraz ze wzrostem częstotliwości zakłóceń. W jednym z trybów pracy pokazanych na rysunku 6, aplikacja „Jammer” umożliwia liniowe zwiększanie amplitudy wraz ze wzrostem częstotliwości wprowadzanych składowych sinusoidalnych zakłóceń. Pozwala to na uzyskanie stałego poziomu sygnału dla wszystkich składowych zakłóceń, niezależnie od ich częstotliwości. Dobierając wartości amplitudy i fazy poszczególnych składowych zakłóceń należy mieć jednak na uwadze ograniczenie wartości chwilowej napięcia wypadkowego na wyjściu analogowym karty do poziomu  $\pm 10$  V, co wynika konstrukcji tej karty.

Jednym z zadań systemu pomiarowego jest akwizycja napięcia z sieci liczników, zawierającego zarówno użyteczny sygnał informacyjny jak i zakłócenia. Do tego celu wykorzystywane są wejścia analogowe karty NI USB-6361 podłączone do sieci testowej za pośrednictwem przetworników LEM CV3-500. W każdej fazie zastosowano odrębny tor pomiarowy napięcia. Do obsługi akwizycji i obróbki danych z karty służy aplikacja „PRIME Spectrum”. Przy jej pomocy można zobrazować widmo i ustawić parametry FFT takie jak rozdzielczość widma oraz zastosowane okno wygładzające. Wygląd panelu tej aplikacji przedstawiono na rysunku 7. Uwidocznione na nim wykresy odpowiadają sygnałowi zakłóceń o parametrach ustawionych w panelu aplikacji „Jammer”, a pokazanych na rysunku 6.

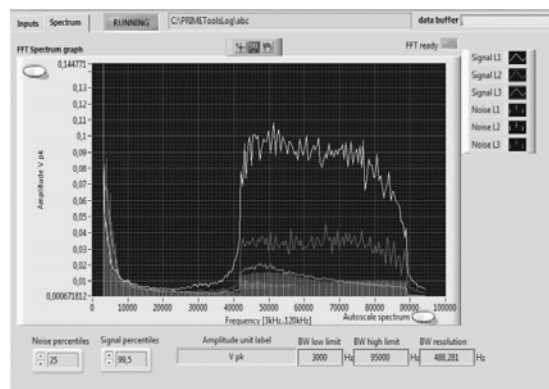


Rys. 7. Panel aplikacji „PRIME Spectrum”: a) przy odłączonej sieci liczników, b) przy podłączonej sieci liczników

Przy zadanym widmie sygnału generowanego, na wyjściu sprzęgu odłączonego od sieci liczników pojawia się sygnał o widmie widocznym na rysunku 7a. Amplituda zakłóceń ma w tym przypadku wartość około 0,6 V. Podłączenie sieci testowej, zawierającej 10 liczników i jeden koncentrator tłumi sygnał 40 kHz około 5..8-krotnie w fazach L2 i L3 co widać na rysunku 7b.

Tłumienie w fazie L1 jest przy tej częstotliwości wyraźnie większe, ponieważ z tej fazy zasilany jest koncentrator. Tłumienie sygnału w fazie L1 maleje ze zwiększaniem częstotliwości zakłóceń co świadczy o wyraźnym udziale składowej indukcyjnej w impedancji koncentratora widzianej od strony zasilania. W takim przypadku obciążenie sprzęgu wnoszone przez koncentrator maleje ze wzrostem częstotliwości zakłóceń.

Ostatnią aplikacją systemu jest „PRIME Logger”. Pełni on funkcje zbliżone do aplikacji „PRIME Spectrum” jest jednak rozbudowany o dodatkowe funkcje takie jak możliwość rejestracji widm oraz rozdział widma sygnału komunikacyjnego i zakłóceń. Wygląd panelu tej aplikacji przedstawiono na rysunku 8.



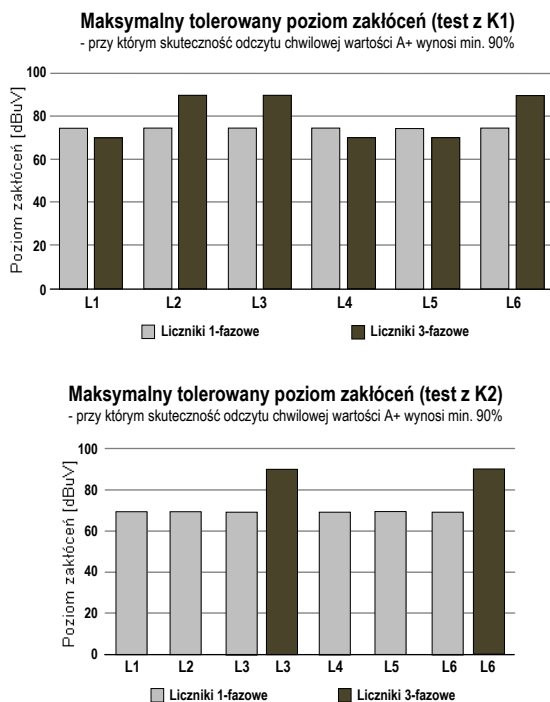
Rys. 8. Panel aplikacji „PRIME Logger”

Na rysunku 8 widoczne są widma napięć w trzech fazach. Przy tej próbie i poziomie zakłóceń rzędu 0,01 V komunikacja przebiegała poprawnie. Dalsze zwiększanie poziomu zakłóceń powodowało przerwanie komunikacji.

Firma Energa-Operator S.A. przeprowadziła szereg badań, których głównym celem była weryfikacja interoperacyjności liczników i koncentratorów wspierających standard PLC PRIME [11]. Porównano jakość komunikacji dla liczników różnych producentów w warunkach rzeczywistych, przy jednoczesnym monitorowaniu pracy urządzeń zainstalowanych u odbiorców. Część testów przeprowadzono w laboratorium Instytutu Elektrotechniki z wykorzystaniem omawianego sprzętu AMI-Z1. Dotyczyły one m.in. określenia maksymalnego poziomu zakłóceń tolerowanego przez testowane liczniki i koncentratory.

Analiza wykazała, że tylko część liczników trójfazowych zawiera łącze komunikacyjne PRIME w każdej fazie. Część z oferowanych na rynku liczników trójfazowych umożliwia komunikację tylko w jednej fazie. Najlepszą jakość komunikacji można uzyskać przy podłączeniu modemów licznika i koncentratora do tej samej fazy. W praktyce może to być trudne do realizacji, co oznacza konieczność stosowania komunikacji pomiędzy urządzeniami w wyniku przesłuchów pomiędzy fazami. W takim przypadku amplituda sygnału PRIME może być nawet kilkunastokrotnie niższa, a co za tym idzie bardziej podatna na zakłócenia niż dla przypadku komunikacji w tej samej fazie.

Na rysunku 9 przedstawiono wykresy obrazujące maksymalny poziom zakłóceń, przy którym co najmniej 90% odczytów wartości chwilowej mocy mierzonej przez licznik wykorzystujący komunikację PRIME jest przekazanych prawidłowo. Badania przeprowadzono dla dwóch koncentratorów K1 i K2 oraz sześciu liczników L1 ... L6 [11].



Rys. 9. Maksymalny tolerowany poziom zakłóceń dla liczników wykorzystujących komunikację PRIME [11]

Jak wynika z wykresów przedstawionych na rysunku 9, koncentrator K1 traci komunikację z licznikami jednofazowymi dla zakłóceń o wartości na poziomie 75 dB $\mu$ V natomiast koncentrator K2 traci ją przy poziomie

zakłóceń 70 dB $\mu$ V. Liczniki trójfazowe L2, L3 i L6 są mniej wrażliwe i umożliwiają poprawną komunikację przy zakłóceniach o wartości do 90 dB $\mu$ V [11].

## Wnioski

W dobie rozwoju sieci inteligentnych, liczniki energii elektrycznej powinny zapewniać nie tylko dokładne pomiary energii ale również umożliwiać komunikację z urządzeniami nadrzędnymi niewrażliwą na zakłócenia występujące w systemie elektroenergetycznym. Rolą spółek dystrybucyjnych jest wybranie spośród wielu rozwiązań oferowanych na rynku takich urządzeń, które spełniają wszystkie stawiane im wymagania.

System testowy urządzeń dedykowanych do zastosowania w sieci typu „Smart Grid” przygotowany w Instytucie Elektrotechniki w Gdańsku przy współudziale Politechniki Gdańskiej umożliwia badanie liczników elektronicznych oraz koncentratorów komunikujących się z wykorzystaniem technologii PRIME. Kluczową rolę w systemie testowym przy badaniu wrażliwości komunikacji na zakłócenia pełni sprzęt testowy umożliwiający „wstrzykiwanie” do sieci testowej zakłóceń o kontrolowanych parametrach. Zebrane doświadczenia w pełni potwierdzają przydatność systemu testowego do wyselekcjonowania producentów i typów urządzeń, które mogą zostać dopuszczone do użytkowania w polskich sieciach dystrybucji energii elektrycznej.

## LITERATURA

- [1] Hamilton B.A., Miller J., Renz B., Understanding the benefits of smart grid, *Tech. Rep. DOE/NETL-2010/1413*, U.S. Department of Energy, (2010)
- [2] Galli S., Scaglione A., Wang Z., For the grid and through the grid: the role of power line communications in the smart grid, *Proceedings of the IEEE*, vol. 99 (2011) no. 6, pp. 998–1027
- [3] Meng, J., Ding Xin, A Comparison Study of Three Power-Line Communication Techniques in Low Signal-to-Noise Ratio Conditions, *Power Line Communications and Its Applications, 2007. ISPLC '07. IEEE International Symposium on*, pp.407-412, 26-28 March 2007
- [4] Lampe L., Tonello A.M., Shaver D., Power line communications for automation networks and Smart Grid, *IEEE Communications Magazine*, vol. 49 (2011), no.12
- [5] PRIME – Technology whitepaper. PHY, MAC and Convergence layers, 2008. [http://www.prime-alliance.org/wp-content/uploads/2013/03/MAC\\_Spec\\_white\\_paper\\_1\\_0\\_080721.pdf](http://www.prime-alliance.org/wp-content/uploads/2013/03/MAC_Spec_white_paper_1_0_080721.pdf) (odczytano 16.07.2015)
- [6] Nee R.V., Prasad R., OFDM for Wireless Multimedia Communications, *Artech House: Norwood, MA*, (2000)
- [7] PN-EN 50065-1:2012. Transmisja sygnałów w sieciach elektrycznych niskiego napięcia w zakresie częstotliwości od 3 kHz do 148,5 kHz – Część 1: Wymagania ogólne, zakresy częstotliwości i zaburzenia elektromagnetyczne
- [8] Anatory J., Ribeiro M.V., Tonello A.M., Zeddarn A., Power-Line Communications: Smart Grid, Transmission, and Propagation, *Journal of Electrical and Computer Engineering*, vol. 2013
- [9] Hanzelka Z., Wahania napięcia. *Automatyka-Elektryka-Zakłócenia* nr 5/2011, 6-22. <http://www.bg.agh.edu.pl/media/infotech/2011zeszyt5.pdf>. (odczytano 16.07.2015)
- [10] Musiał E., Ocena jakości energii elektrycznej w sieciach przemysłowych. *Automatyka-Elektryka-Zakłócenia*, nr 1/2010. s. 30 – 45. <http://www.cire.pl/pliki/2/e-pismo-1-jakosc.pdf> (odczytano 16.07.2015)
- [11] Piasecki T., Interoperacyjność w ramach PRIME. *Konferencja: Baltic SMART GRID Meeting*, Kołobrzeg, 11 – 13.06.2014, Materiały pokonferencyjne, 293-310, (2014)

**Autorzy:** dr inż. Michał Ziółko, dr inż. Marek Wołoszyk, Politechnika Gdańska, Wydział Elektrotechniki i Automatyki, Katedra Metrologii i Systemów Informacyjnych, ul. Gabriela Narutowicza 11/12, 80-233 Gdańsk, E-mail: [michal.ziolko@pg.gda.pl](mailto:michal.ziolko@pg.gda.pl); [marek.woloszyk@pg.gda.pl](mailto:marek.woloszyk@pg.gda.pl)